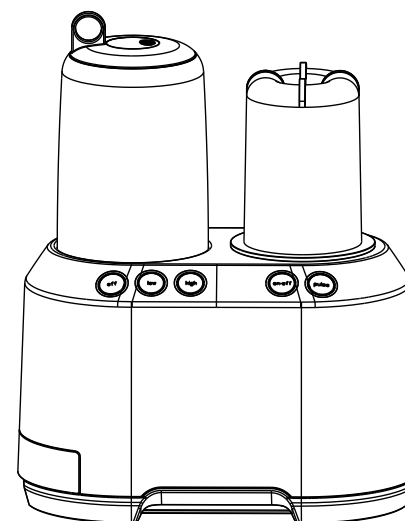




BABYBELLE

使用說明書
多功能嬰兒食物調理機



型號：BBW03

一、 部件說明

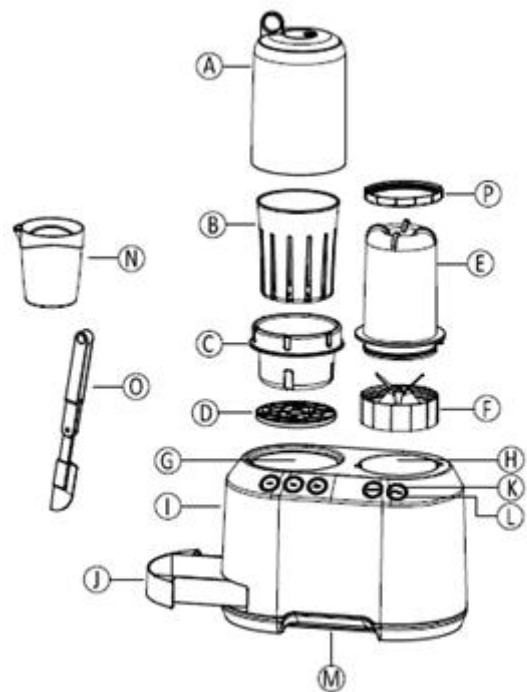


圖 1

- | | | |
|--------|--------|---------|
| A. 蒸籠蓋 | B. 蒸籠 | C. 蒸座 |
| D. 隔熱環 | E. 攪拌杯 | F. 攪拌杯座 |
| G. 加熱器 | H. 攪拌器 | I. 主機 |
| J. 抽屜 | K. 按鍵 | L. 按鍵光圈 |
| M. 繞線盤 | N. 量杯 | O. 刮刀 |
| P. 杯蓋 | | |

二. 重要安全事項

- 使用此產品前請仔細閱讀此使用說明書，並請妥善保管此使用說明書。
- 使用前請先確認機器底部規格標貼上列明之電壓是否與家居電壓及供電額一致。
- 請勿接觸燙熱表面，並請使用手柄。
- 當使用完畢後或在清潔前，請先拔走電源。讓機器冷卻後，才將部件取出來清洗。
- 避免接觸機器轉動部份。
- 使用配件時，包括攪拌杯，應小心並以免受傷。
- 請小心處理鋒利刀片。
- 請勿攪拌燙熱的液體。
- 本產品用於處理小量食物，特別是用於嬰兒食品之預備，並不建議用來製造大量食物。
- 此產品應遠離高溫爐具或器皿。
- 當此產品含有熱油或液體時，請務必小心移動。
- 請先關掉此機器，方可切斷電源。
- 食用前，請先確定食物溫度。
- 食用前，請先切斷電源；並請勿讓兒童接觸。
- 電源線如有任何損壞，請交由生產商或其服務代理商更換，以免發生危險。
- 此產品不適合兒童，不健全，反應遲鈍或有精神障礙的人士使用，除非在專業人士監督及指導下，方能使用。
- 此產品不應讓兒童接觸或玩耍。
- 請先切斷電源，拔掉插頭，才可更換配件或接觸轉動部份。
- 此產品僅適合家居使用。
- 勿讓此機器在開動後置之不顧，並切勿用於非指定用途上。
- 勿在使用過程中加入熱水，以免燙傷。
- 請先把奶瓶或容器放入加熱器內，才注入冷水。
- 開啟電源前應確保加熱器內已注入適量的冷水。
- 請勿把此產品或電源線暴露於高溫下，如日照或高溫爐具。

三. 功能及使用說明

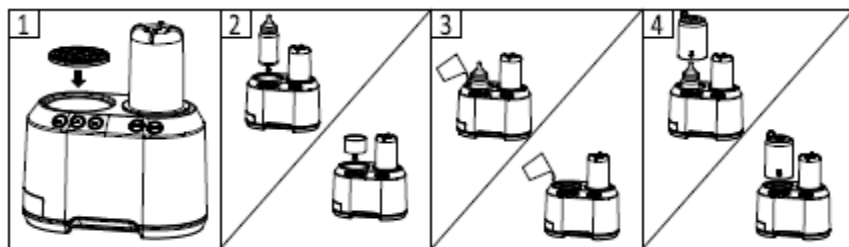
i) 溫奶及加熱嬰兒食品瓶(罐)

溫奶功能可以安全而快速加熱任何品牌奶瓶及嬰兒食品瓶和食品罐，但並不適用於液體或食品保溫，因為這樣可能會破壞其中的營養素及維生素。

溫奶功能在加熱母乳或嬰兒食品的時間，在乎奶瓶或食品瓶或食品罐的容量多少，以及母乳或食品的原來溫度（例如，一般室內溫度為 20°C，冰箱冷藏溫度為 5°C）。下圖為各種情況下加熱時間的建議，以供參巧：

圖表 2

| 加 熱 類 型 | | 原 來 溫 度 | |
|----------------|-----|---------|--------|
| 容 量 | 檔 位 | 室溫 20°C | 冷藏 5°C |
| 125ml(4oz) 奶瓶 | Low | 4 分鐘 | 5 分鐘 |
| 260ml(9oz) 奶瓶 | Low | 5 分鐘 | 7 分鐘 |
| 330ml(11oz) 奶瓶 | Low | 6 分鐘 | 8 分鐘 |
| 130g 食品瓶/罐 | Low | 5 分鐘 | 7 分鐘 |
| 190g 食品瓶/罐 | Low | 7 分鐘 | 9 分鐘 |



溫奶瓶：

- 1). 先將隔熱環放入加熱器中；
- 2). 把奶瓶緊緊蓋上並放入加熱器中；
- 3). 如要加熱 125ml (4oz) 奶瓶，請在加熱器中注入與奶瓶中的液體一致高度的冷水；如要加熱較大容量的奶瓶 260ml (9oz)，請在加熱器中注入與主機容量低於 15mm (約 1/2 吋) 高度的冷水；

- 4). 注意：請不要讓水量高於奶瓶頸位，亦不可讓加熱器中的水從主機內流出；
- 5). 加熱時可選擇蓋或不蓋上蒸籠蓋；
- 6). 接上電源後；只需要按 " 保溫 " 鍵開始工作；
- 7). 在加熱過程中，指示燈常亮；當到達設定溫度時，此機器會自動轉入保溫狀態；
- 8). 特別注意：母乳不應加熱太久；當到達預設溫度後應立即取出；
- 9). 特別注意：在餵奶前，應先輕輕搖晃奶瓶，並從奶瓶中流出數滴奶水在手腕上，以便測試溫度，及避免嬰兒被奶水燙傷。

注意：

加熱器中含熱水，在保溫完成後，請小心取出任何奶瓶或食品容器。

加熱嬰兒食品瓶和食品罐：

- 1). 先將隔熱環放入加熱器中；
- 2). 放食品瓶或食品罐到加熱器前，應先打開蓋子；
- 3). 注入冷水直至食品瓶或罐頂部以下 15mm (1/2 吋) 的高度；
- 4). 加熱時可選擇蓋或不蓋上蒸籠蓋；
- 5). 接上電源後，請按 " 保溫 " 鍵開始工作；
- 6). 在加熱過程中，指示燈常亮；當到達設定溫度時，此機器會自動轉入保溫狀態；
- 7). 特別注意：食物不應加熱太久；當達到預設溫度後應立即取出；
- 8). 特別注意：在餵食前，應先均勻攪拌食物，並應嘗試及測試食物溫度，以免嬰兒被食物燙傷。

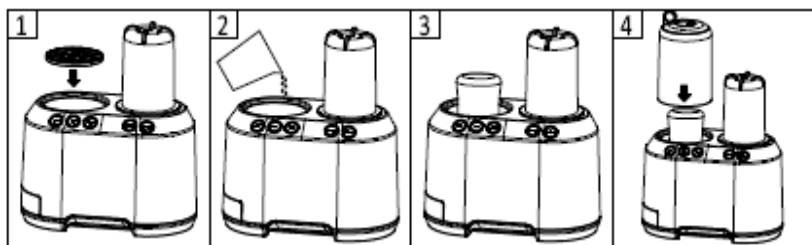
特別注意：無論在溫奶或是加熱食物後，取出食品瓶或罐時請特別小心，因為加熱器內含有熱水。

特別注意：無論在溫奶或是加熱食品時，都應參照圖表 2 中的加熱時間表。

注意：

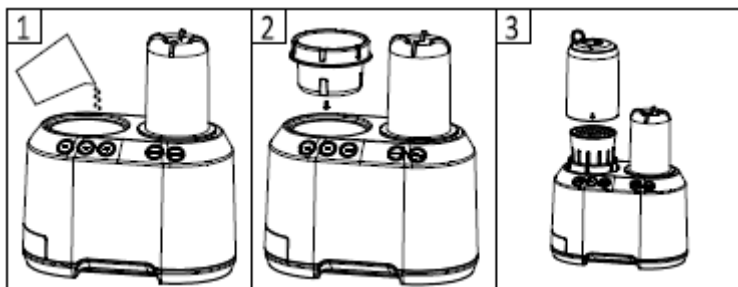
加熱器中含熱水，在保溫完成後，請小心取出任何奶瓶或食品容器。

ii) 奶瓶蒸氣消毒



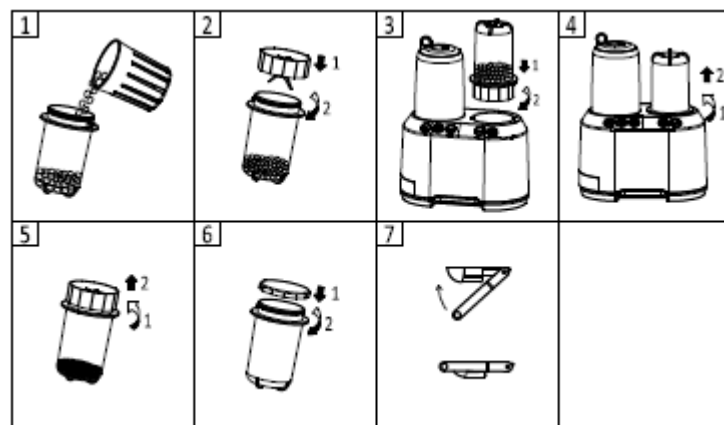
- 1) 先將隔熱環放入加熱器中；
 - 2) 在加熱器中加入約 80 毫升 (80ml) 的冷水；
 - 3) 將奶瓶倒轉放在加熱器內，然後蓋上蒸籠蓋；
 - 4) 接上電源；單按 " 蒸煮 " 鍵開始工作；
 - 5) 警告：在整個消毒過程中，都會有蒸氣從蒸籠蓋頂部冒出，請遠離出氣孔以免被蒸氣燙傷；
 - 6) 警告：在整個消毒過程中，加熱器表面都很燙，請小心以免燙傷；
 - 7) 消毒過程中，指示燈常亮；整個消毒過程一般需要 10 分鐘，然後單按 " 停止 " 鍵停止工作；
- 提醒：在整個蒸煮過程中，隨時可以按 " 停止 " 鍵停止工作。
- 8) 當加熱器中的水燒乾時，此機器會自動轉入乾燒保護狀態，直至重新注入冷水或自動停止；
 - 9) 消毒完成後請不要立即開啟蒸籠蓋，代冷卻 4~5 分鐘後，才可以取出。

iii) 蒸煮嬰兒食物






- 1) 先向加熱器中加入最高刻度水，約 200 毫升 (200ml)；
提醒：蒸煮嬰兒食物時不需要使用隔熱環。
 - 2) 再將蒸座放於加熱器內；
 - 3) 將切成塊狀的食物放入蒸杯中，並將蒸杯放到蒸座內，然後蓋好蒸籠蓋；
 - 4) 接通電源；單按 " 蒸煮 " 鍵開始工作；
 - 5) 警告：在整個蒸煮過程中，都會有蒸氣從蒸籠蓋頂部冒出，請遠離出氣孔以免被蒸氣燙傷；
警告：在整個蒸煮過程中，加熱器表面都很燙，請小心以免燙傷；
 - 6) 加熱過程中，指示燈常亮；嬰兒食物一般需蒸煮 10~15 分鐘時間，然後單按 " 停止 " 鍵停止工作；
- 提醒：在整個蒸煮過程中，隨時可以按 " 停止 " 鍵停止工作。
- 7) 當加熱器中的水燒乾時，產品會自動轉入乾燒保護狀態，直至重新注入冷水或自動停止；
 - 8) 蒸煮完成後請不要立即開啟蒸籠蓋，代冷卻 4~5 分鐘後，才可以取出。

iv) 嬰兒食物攪拌



- 1) 將蒸煮好的嬰兒食物倒入攪拌杯內，同時將蒸座內的湯汁也倒入攪拌杯內；
警告：蒸杯和蒸座表面都很燙，請小心以免燙傷。
- 2) 旋緊攪拌杯座；

- 3) 將攪拌杯放入攪拌器內並以順時針方向旋轉；
- 4) 接上電源後；單按 "  " 鍵開始工作，再按 "  " 鍵停止工作；
- 5) 或按住 " 點動 " 鍵工作，鬆開後停止工作；
- 6) 建議開始時使用 " 點動 " 鍵間歇工作 3 次後，再使用 "  " 鍵連續工作 30 秒，以達到最佳效果；
- 7) 警告：請勿連續運轉超過 1 分鐘。每次使用時容量勿超過攪拌杯容量的一半。
- 8) 取出攪拌杯並將攪拌杯座旋開；
- 9) 可直接用攪拌杯或將食物倒入其它容器或碗內給嬰兒餵食；
- 10) 警告：每次給嬰兒餵食前請檢查食物的溫度，以免嬰兒燙傷。
- 11) 可以使用刮刀清除攪拌杯內較粘稠的食物；
- 12) 刮刀可以摺疊後放入抽屜內收藏；
- 13) 攪拌杯內未有餵食的食物可以用杯蓋蓋緊後放於冰箱內冷藏，也可以外帶。

四. 清潔與保養

- 1). 警告：為防止觸電，不要拆卸此產品主機或把它浸入水中。開始清潔前要把電源拔掉，並讓其完全冷卻。
- 2). 用乾淨的濕布清潔主機的內外表面。
- 3). 不能用洗潔精或帶腐蝕性物質來清潔本產品。
- 4). 為了減少水垢沉積，請盡量使用開水或純淨水。
- 5). 請確保每週對加熱器除垢一次，以防止水垢沉積而影響發熱。

除垢方法：

- 1). 檸檬酸除垢：將一小袋檸檬酸（10g）配 200ml（7oz）水，並讓其充分溶解；將溶液注入加熱器中並用 " 蒸煮 " 功能加熱 5 分鐘。5 分鐘後，關閉電源及拔掉插頭並讓其冷卻約 30 分鐘；最後將溶液倒掉並用純淨水清洗，洗擦乾淨。檸檬酸可在大部份的藥房或超級市場購買。
- 2). 白醋除垢：將 50ml（2oz）白醋混合 100ml（4oz）純淨冷水，然後倒入加熱器中並用 " 蒸煮 " 功能加熱 5 分鐘。5 分鐘後，關閉電源拔出插頭並讓其靜止至水垢溶解；最後將溶液倒掉並用純淨水清洗並擦拭乾淨。

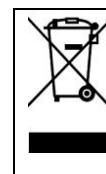
請保留此說明書

產品規格

電氣額定值：220V~ 50Hz

攪拌器功率：200W

嬰兒食品加熱器功率：800W



請注意保護環境，遵守當地環境法規，廢棄電器請送往合適的廢棄物處理中心進行處理。